

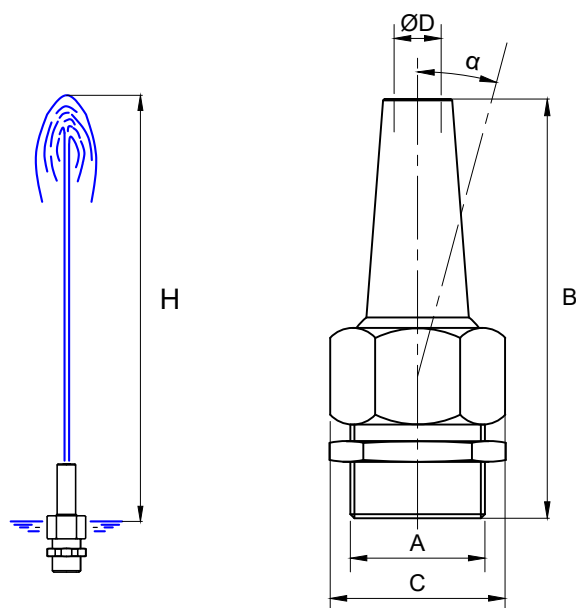
## СОМЕТ Т



Производитель	OASE, Германия				
Водная картина	одноструйная				
Зрелищность	★	★	★	★	★
Ветроустойчивость	★	★	★	★	★
Шумность	★	★	★	★	★
Брызги	★	★	★	★	★
Зависимость от уровня воды	нет				
Делитель потока	да				
Шаровое соединение	да				

Эта модель образует ровную ветроустойчивую струю, при этом уровень воды не имеет значения. Насадки данного типа часто размещают группами. Используя встроенное шаровое соединение, струю можно отклонять от вертикали до 15 градусов. В результате получаются интересные и разнообразные водные картины. Насадки оснащены внутренними делителями потока воды.





## ТЕХНИЧЕСКИЕ ХАРАКТЕРИСТИКИ

Наименование	Comet 3-5T		Comet 3-6T		Comet 5-8T		Comet 5-10T		Comet 10-12T		Comet 10-14T		Comet 15-17T		Comet 15-20T	
Артикул	50959		50960		50964		50965		50968		50969		50970		50971	
Присоединение А	3/8" наружная				1/2" наружная				1" наружная				1 1/2" наружная			
Размеры С x B, мм	19 x 58		21,9 x 58		27,6 x 87		27,6 x 87		47,3 x 118		47,3 x 118		63,3 x 152		63 x 152	
Выходное отверстие D, мм	5		6		8		10		12		14		17		20	
Высота Н, м	Расход л/мин		Напор, м		Расход л/мин		Напор, м		Расход л/мин		Напор, м		Расход л/мин		Напор, м	
	0,5	3,8	0,7	4,8	0,6	9,5	0,7	15	0,8	21	0,6	30	0,6	42	0,6	59
0,75	5,3	0,9	6,2	0,9	11,5	1,0	19	1,1	25	0,8	37	0,9	52	0,9	74	0,8
1,0	6,3	1,3	7,2	1,2	12,6	1,3	21	1,4	31	1,1	44	1,2	62	1,1	88	1,3
1,25	7,2	1,5	8,7	1,5	14,9	1,6	25	1,8	35	1,4	50	1,5	69	1,4	99	1,6
1,5	8,0	1,8	10,0	1,8	17,0	1,8	28	2,0	39	1,7	55	1,8	76	1,7	110	1,7
1,75	8,7	2,2	11,1	2,1	18,8	2,1	31	2,5	43	2,1	60	2,1	82	1,9	119	2,1
2,0	9,3	2,5	12,1	2,5	20,5	2,4	33	2,8	46	2,3	65	2,4	89	2,2	128	2,2
2,5			14,0	3,2	23,4	3,2	37	3,6	53	2,9	73	3,0	100	2,8	144	2,8
3,0			15,6	4,0	26,1	3,9	41	4,4	58	3,5	81	3,7	110	3,4	158	3,4
3,5					28,5	4,7	45	5,2	63	4,2	87	4,3	119	4,0	171	3,9
4,0					30,7	5,4	49	6,0	68	4,8	94	5,0	127	4,6	184	4,5
5,0							55	7,6	76	6,1	105	6,2	143	5,8	206	5,7
6,0							60	9,2	84	7,4	116	7,5	157	7,0	227	6,9
7,0									91	8,7	125	8,8	170	8,2	245	8,1
8,0									98	10,0	134	10,1	182	9,4	263	9,2
9,0											143	11,4	193	10,6	279	10,4
10											151	12,8	204	11,8	294	11,6
11													214	13,0	309	12,8
12													222	14,0	323	14,0
13															337	15,2
14															350	16,4
Угол наклона, α	15°															
Материал	Латунь								Томпак							
Масса, кг	0,06		1,06		2,06		0,13		0,13		0,45		0,86		1,55	