

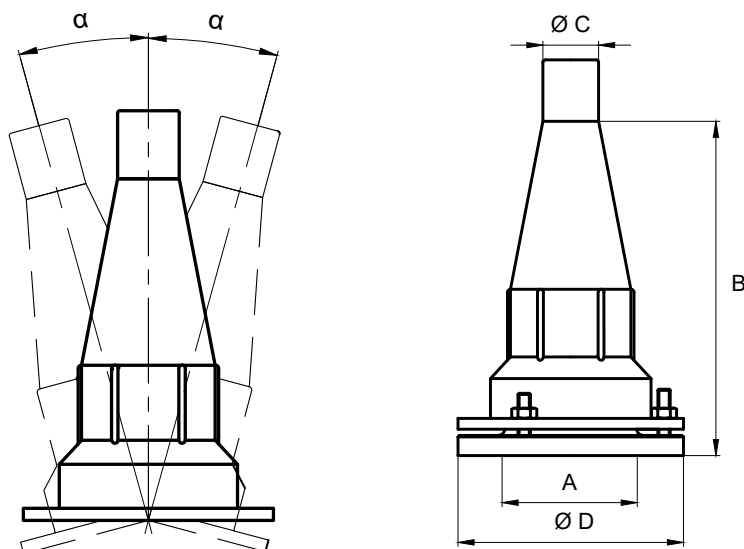
LANCE JET II



Производитель	Safe-Rain, Испания				
Водная картина	одноструйная				
Зрелищность	★	★	★	★	★
Ветроустойчивость	★	★	★	★	★
Шумность	★	★	★	★	★
Брызги	★	★	★	★	★
Зависимость от уровня воды	нет				
Шаровое соединение	да				
Делитель потока	да				

Серия насадок Lance Jet II предназначена для достижения наибольшей высоты водных струй в уличных архитектурных фонтанах. Изготовлены из латуни с использованием технологии литья и последующей обработки. Эти насадки оснащены регулируемым соединением (шаровым). Оно спроектировано не столько для создания параболической водной картины, сколько для корректировки наклона насадок (уровень наклона может достигать 10 градусов). Насадки также оснащены модульным центрирующим устройством или делителем потока воды для образования идеального водного столба. Опционально можно заказать насадки из хромированной латуни.





ТЕХНИЧЕСКИЕ ХАРАКТЕРИСТИКИ

Артикул	F2322538		F2322562		F2324035		F2324068		F2326037		F2326061	
Присоединение А	2 1/2" внутренняя				DN 100 фланец				DN 150 фланец			
Размеры В x D, мм	256 x 146				370 x 212				545 x 297			
Выходное отверстие С, мм	25		29		38		44		64		76	
Высота струи, м	Расход л/мин	Напор м	Расход л/мин	Напор м	Расход л/мин	Напор м	Расход л/мин	Напор м	Расход л/мин	Напор м	Расход л/мин	Напор м
1	147	1,3	194	1,3	235	1,3	444	1,3	983	1,3	1 386	1,3
2	200	2,5	286	2,5	415	2,5	628	2,5	1 390	2,5	1 960	2,5
3	248	3,8	347	3,8	535	3,8	770	3,8	1 702	3,8	2 400	3,8
4	280	5,0	400	5,0	602	5,0	889	5,0	1 965	5,0	2 772	5,0
6	347	7,5	497	7,5	737	7,5	1 088	7,5	2 407	7,5	3 394	7,5
8	395	10,0	560	10,0	852	10,0	1 257	10,0	2 780	10,0	3 920	10,0
10	440	12,5	620	12,5	952	12,5	1 405	12,5	3 108	12,5	4 382	12,5
15	538	18,8	750	18,8	1 166	18,8	1 721	18,8	3 806	18,8	5 367	18,8
20	605	25,0	850	25,0	1 347	25,0	1 987	25,0	4 395	25,0	6 197	25,0
30	750	37,5	1 060	37,5	1 650	37,5	2 433	37,5	5 383	37,5	7 590	37,5
40			1 240	50,0	1 905	50,0	2 810	50,0	6 215	50,0	8 764	50,0
60							3 441	75,0	7 612	75,0	10 734	75,0
80									8 790	100	12 395	100
100											13 858	125
Материал	Латунь											
Масса, кг	5,2		5,0		14,5		13,5		35,5		32,8	
Угол наклона, α	10°		10°		8°		8°		9°		9°	